

1. INTRODUCTION

THANK YOU FOR PURCHASING AN OFYR® PRODUCT. THIS MANUAL IS INTENDED FOR USERS OF OFYR® COOLER. IT CONTAINS PRODUCT INFORMATION AND INSTRUCTIONS REGARDING ITS USE, MAINTENANCE, AND STORAGE .

1.1 INTENDED USE

When cooking at an event or catering for a big group, it's useful to have a cooler close by. The OFYR® Cooler is made from Teak wood and styrofoam, making the cooler lightweight and easy to move around. In addition to its sleek look, the cooler has the added convenience that it can be used as a seat (max. weight 100 kg). Do not use the Cooler as chopping block. Using sharp or heavy objects to exert large force on the wooden surfaces causes irreparable damage.

1.2 MAINTENANCE TIPS

- OFYR® is not liable for injury or product damage resulting from unintended use.
 - Do not treat the Teak wood with corrosive substances or clean them in a dishwasher.
 - We strongly recommend to store the coolers indoors in a dry place. Wood is a natural product and can warp easily when it is exposed to humidity for longer periods of time.
-

2. WARRANTY TERMS PER ELEMENT

A limited lifetime warranty applies to the material and construction of all OFYR® products for the original buyers or owners, provided that they purchased their unit from an authorised dealer and registered their warranty in the required manner through OFYR Club at www.ofyr.club.

	B2C	B2B
Teak wood	2 years	1 year
Styrofoam	2 years	1 year

This warranty covers manufacturing defects. It applies to the original buyers or owners of an OFYR® Cooler, provided that

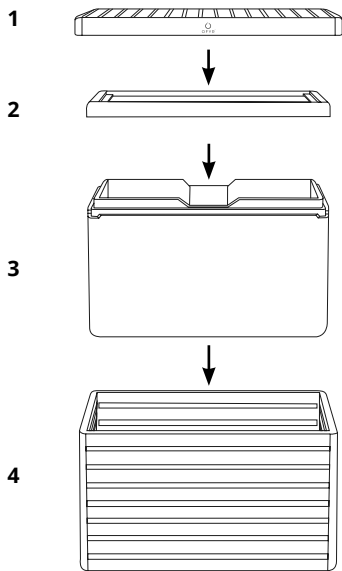
- They purchased their product from an authorized dealer
- They assembled, used and maintained the OFYR® Cooler according to the instructions in this manual.



NOT COVERED BY WARRANTY

- Wear, corrosion, deformation and discolouration of parts exposed to fire;
- Corrosion and discolouration caused by external influences;
- Visual irregularities inherent to the manufacturing process.
- Damages caused by not following our intended use and maintenance tips.

3. PRODUCT INFORMATION



1. OUTER COVER

Material: Teak Wood
Dimensions: 63,5x43,4x4 cm

2. INNER COVER

Material: Styrofoam
Dimensions: 60x40x4,5 cm

3. INNER BOX

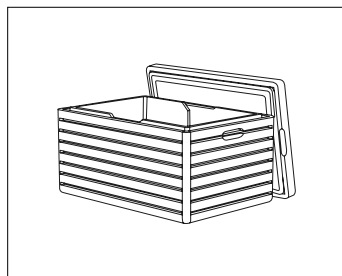
Material: Styrofoam
Dimensions: 60x40x31 cm

4. OUTER BOX

Material: Teak Wood
Dimensions: 63,5x43,4x31,6 cm

DIMENSIONS

Material	Outer box	Teak wood
	Inner box	Styrofoam
Dimensions	Outer box	63,5x43,4x31,6 cm
	Inner box	60x40x31 cm
Total weight		12,9 kg



1. EINLEITUNG

VIELEN DANK, DASS SIE EIN OFYR®-PRODUKT GEKAUFT HABEN. DIESES HANDBUCH IST FÜR BENUTZER VOM OFYR® COOLER BESTIMMT. ES ENTHÄLT PRODUKTINFORMATIONEN UND ANWEISUNGEN ZU GEBRAUCH, WARTUNG UND LAGERUNG DES PRODUKTS.

1.1 VERWENDUNGSZWECK

Wenn man für eine Veranstaltung oder eine größere Gruppe kocht, ist es sehr nützlich, einen Kühler zur Hand zu haben. Der OFYR® Cooler besteht aus Teakholz und Styropor, wodurch er wenig wiegt und sich leicht bewegen lässt. Zusätzlich zu seinem glatten Aussehen hat der Kühler den weiteren Vorteil, dass man ihn als Sitz verwenden kann.

1.2 WARTUNGSTIPPS

- OFYR® ist nicht haftbar für Verletzungen oder Produktschäden, die durch unbeabsichtigten Gebrauch entstehen.
 - Reinigen Sie das Teakholz nicht mit ätzenden Substanzen oder in der Spülmaschine.
 - Wir empfehlen dringend, den Cooler in Innenräumen an einem trockenen Ort zu lagern. Holz ist ein Naturprodukt und kann sich leicht verformen, wenn es längere Zeit Feuchtigkeit ausgesetzt ist.
-

2. GARANTIEBEDINGUNGEN PRO ELEMENT

Eine beschränkte lebenslange Garantie gilt für das Material und die Konstruktion aller OFYR®-Produkte für die ursprünglichen Käufer oder Besitzer, vorausgesetzt, dass sie ihr Cooler von einem autorisierten Händler gekauft und ihre Garantie in der erforderlichen Weise über den OFYR-Club unter www.ofyr.club registriert haben.

	B2C	B2B
Teakholz	2 Jahre	1 Jahr
Styropor	2 Jahre	1 Jahr

Diese Garantie deckt Herstellungsfehler ab. Sie gilt für die ursprünglichen Käufer oder Besitzer eines OFYR® Cooler, vorausgesetzt, dass

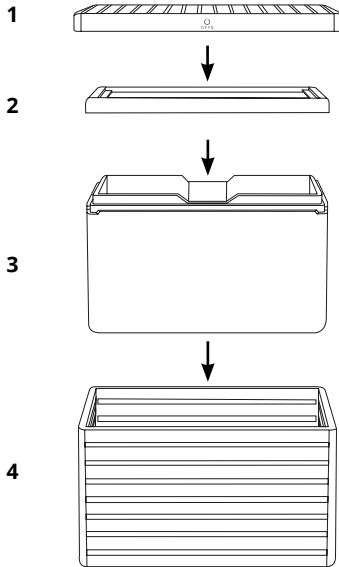
- Sie haben ihr Gerät bei einem autorisierten Händler gekauft.
- Sie haben den OFYR® Cooler gemäß den Anweisungen in diesem Handbuch zusammengebaut, verwendet und gewartet.



NICHT DURCH GARANTIE ABGEDECKT

- Abnutzung, Korrosion, Verformung und Verfärbung von Teilen, die dem Feuer ausgesetzt sind;
- Korrosion und Verfärbung durch äußere Einflüsse;
- Dem Herstellungsprozess inhärente visuelle Unregelmäßigkeiten;
- Schäden, die durch die Nichtbeachtung unserer Sicherheits- und Aufstellungs-, bestimmungsgemäßen Verwendungs- und Wartungsanweisungen/Tipps entstehen.

3. PRODUKTINFORMATIONEN



1. AUSSENMATERIAL

Material: Teakholz
Abmessungen: 63,5x43,4x4 cm

2. INNENMATERIAL

Material: Styropor
Abmessungen: 60x40x4,5 cm

3. INNERER KASTEN

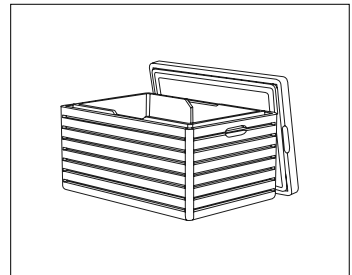
Material: Styropor
Abmessungen: 60x40x31 cm

4. ÄUSSERER KASTEN

Material: Teakholz
Abmessungen: 63,5x43,4x31,6 cm

ABMESSUNGEN

Material	Äußerer Kasten	Teakholz
	Innerer Kasten	Styropor
Abmessungen	Äußerer Kasten	63,5x43,4x31,6 cm
	Innerer Kasten	60x40x31 cm
Gesamtgewicht		12,9 kg



1. INTRODUCTION

NOUS VOUS REMERCIONS D'AVOIR ACHETÉ UN PRODUIT OFYR®. CE MANUEL CONTIENT LES INSTRUCTIONS D'INSTALLATION, LES CONDITIONS DE LA GARANTIE AINSI QUE DES INFORMATIONS SUPPLÉMENTAIRES SUR VOTRE COOLER OFYR®.

.....

1.1 CONSEILS D'UTILISATION

Que vous soyez un chef ou un particulier, il est toujours utile d'avoir une glacière à portée de main pour l'organisation d'une fête ou d'un événement pour un grand groupe. Le OFYR® Cooler est en bois de teck et en polystyrène pour l'intérieur, et est facile à déplacer. La glacière est non seulement design, mais peut également être utilisée comme siège (poids max. 100 kg). N'utilisez pas la glacière comme planche à découper. L'utilisation d'objets tranchants ou lourds peut causer des dommages irréparables.

1.2 CONSEILS D'ENTRETIEN

- OFYR® n'est pas responsable des blessures ou des dommages du produit résultant d'une mauvaise utilisation.
 - Ne nettoyez pas le bois de teck avec des substances corrosives et ne les mettez pas dans le lave-vaisselle.
 - Nous vous recommandons fortement de conserver la glacière dans un endroit sec à l'intérieur. Le bois est un produit naturel et peut facilement se déformer lorsqu'il est exposé à l'humidité pendant une longue période.
-

2. CONDITIONS DE GARANTIE PAR ÉLÉMENT

Une garantie limitée dans le temps s'applique au matériel et à la construction de tous les OFYR® Cooler pour les acheteurs ou les propriétaires d'origine. Ils doivent avoir acheté leur unité auprès d'un revendeur agréé et enregistré leur garantie de la manière requise via l'OFYR Club à l'adresse www.ofyr.club.

	B2C	B2B
Bois de teck	2 ans	1 an
Polystyrène	2 ans	1 an

Cette garantie couvre les défauts de fabrication. Elle s'applique aux acheteurs ou aux propriétaires d'origine des cooler OFYR® à condition que :

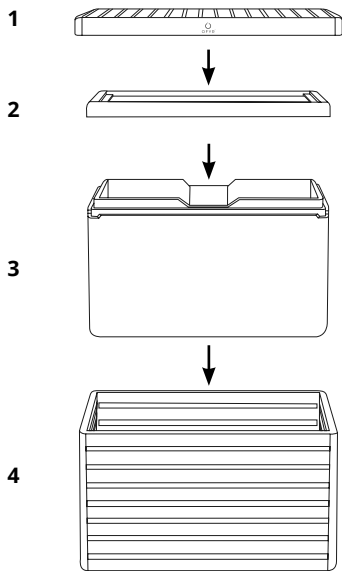
- Ils aient acheté leur unité auprès d'un revendeur agréé ;
- Ils aient assemblé, utilisé et entretenu leur OFYR® Cooler conformément aux instructions reprises dans ce manuel.



NE SONT PAS COUVERTS PAR LA GARANTIE

- Usure, corrosion, déformation et décoloration des parties exposées au feu ;
- Corrosion et décoloration causées par des facteurs externes ;
- Irrégularités visuelles inhérentes au processus de fabrication ;
- Dommages causés par le non-respect de nos conseils/instructions en matière de sécurité, d'installation, d'usage conforme et d'entretien.

3. INFORMATIONS DU PRODUIT



1. COUVERCLE EXTERIEUR

Matériau: Bois de teck
Dimensions: 63,5x43,4x4 cm

2. DIMENSIONS

Matériau: Polystyrène
Dimensions: 60x40x4,5 cm

3. INTERIEUR DE LA BOÎTE

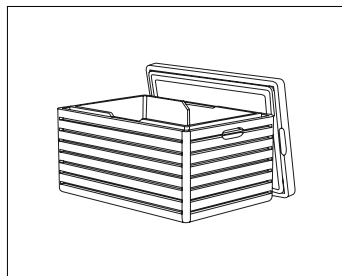
Matériau: Polystyrène
Dimensions: 60x40x31 cm

4. EXTERIEUR DE LA BOÎTE

Matériau: Bois de teck
Dimensions: 63,5x43,4x31,6 cm

DIMENSIONS

Matériau	Extérieur de la boîte	Bois de teck
	Intérieur de la boîte	Polystyrène
Dimensions	Extérieur de la boîte	63,5x43,4x31,6 cm
	Intérieur de la boîte	60x40x31 cm
Poids total		12,9 kg



1. INLEIDING

BEDANKT VOOR DE AANKOOP VAN EEN OFYR® PRODUCT. DEZE HANDLEIDING IS BEDOELD VOOR GEBRUIKERS VAN DE OFYR®-COOLER. DEZE BEVAT PRODUCTINFORMATIE EN INSTRUCTIES MET BETREKKING TOT HET GEBRUIK, HET ONDERHOUD EN DE OPSLAG.

.....

1.1 BEOOGD GEBRUIK

Het is handig om een koelbox bij de hand te hebben als u als chef-kok een feest of evenement organiseert voor een grote groep. De OFYR® Cooler is gemaakt van lichtgewicht teakhout en piepschuim en is eenvoudig te verplaatsen. De koelbox ziet er niet alleen stijlvol uit, maar kan ook worden gebruikt om op te zitten (max. gewicht 100 kg). Gebruik de Cooler niet als snijblok. Het gebruik van scherpe of zware voorwerpen om grote kracht uit te oefenen op de houten oppervlakken veroorzaakt onherstelbare schade.

1.2 ONDERHOUDSTIPS

- OFYR® is niet aansprakelijk voor letsel of productschade als gevolg van onbeoogd gebruik.
 - Reinig het teakhout niet met bijtende stoffen en reinig ze niet in de vaatwasser.
 - We raden ten zeerste aan om de Cooler binnenshuis op een droge plaats te bewaren. Hout is een natuurproduct en kan gemakkelijk kromtrekken wanneer het voor langere tijd aan vocht wordt blootgesteld.
-

2. GARANTIEVOORWAARDEN PER ELEMENT

Er geldt een beperkte tijdsgebonden garantie op het materiaal en de constructie van alle OFYR® producten voor de oorspronkelijke kopers of eigenaars, op voorwaarde dat ze hun kooktoestel bij een erkende dealer hebben gekocht en hun garantie op de vereiste manier hebben geregistreerd via de OFYR Club op www.ofyr.club.

	B2C	B2B
Teakhout	2 jaar	1 jaar
Piepschuim	2 jaar	1 jaar

Deze garantie dekt fabricagefouten. Ze is van toepassing op de oorspronkelijke kopers of eigenaars van een OFYR® Cooler, op voorwaarde dat:

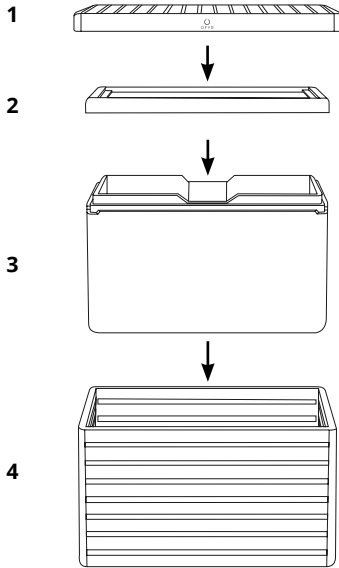
- Ze hun product gekocht hebben bij een erkende dealer
- Ze de OFYR® Cooler gemonteerd, gebruikt en onderhouden hebben volgens de instructies in deze handleiding.



NIET GEDEKT DOOR GARANTIE

- Slijtage, corrosie, vervorming en verkleuring van aan vuur blootgestelde onderdelen;
- Corrosie en verkleuring veroorzaakt door invloeden van buitenaf;
- Visuele onregelmatigheden die inherent zijn aan het fabricageproces;
- Schade veroorzaakt door het niet opvolgen van onze veiligheids-, installatie-, gebruiks- en onderhoudsinstructies/tips.

3. PRODUCT INFORMATIE



1. BUITENSTE DEKSEL

Materiaal: Teakhout
Afmetingen: 63,5x43,4x4 cm

2. BINNENSTE DEKSEL

Materiaal: Styrofoam
Afmetingen: 60x40x4,5 cm

3. BINNENSTE DOOS

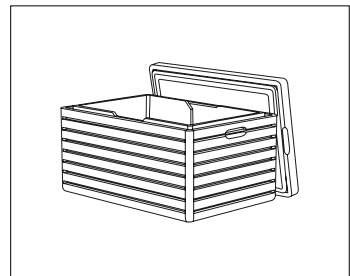
Materiaal: Styrofoam
Afmetingen: 60x40x31 cm

4. BUITENSTE DOOS

Materiaal: Teakhout
Afmetingen: 63,5x43,4x31,6 cm

AFMETINGEN

Materiaal	Buitenste doos	Teakhout
	Binnenste doos	Piepschuim
Afmetingen	Buitenste doos	63,5x43,4x31,6 cm
	Binnenste doos	60x40x31 cm
Totale gewicht		12,9 kg



1. INTRODUCCIÓN

GRACIAS PARA COMPRAR UN PRODUCTO OFYR®. ESTE MANUAL ESTÁ DESTINADO A LOS USUARIOS DEL OFYR® COOLER. CONTIENE INFORMACIÓN SOBRE EL PRODUCTO Y INSTRUCCIONES PARA SU USO, MANTENIMIENTO Y ALMACENAMIENTO.

1.1 USO PREVISTO

Cuando se cocina para un evento o para un grupo grande, es útil tener una nevera cerca. La OFYR® Cooler está fabricada en madera de teca y poliestireno extruido, lo que hace que sea ligera y fácil de mover. Además de su aspecto elegante, esta nevera tiene la ventaja de que puede usarse como asiento (peso máximo 100 kg). No utilice el Cooler como bloque para cortar. El uso de objetos afilados o pesados para ejercer una gran fuerza sobre las superficies de madera causan daños irreparables.

1.2 CONSEJOS DE MANTENIMIENTO

- OFYR® no será responsable de ninguna lesión o daño al producto que resulte del uso no autorizado.
 - No limpie la madera de teca con sustancias corrosivas ni en el lavavajillas.
 - Recomendamos firmemente mantener el Cooler en un lugar seco. La madera es un producto natural y puede deformarse fácilmente cuando se expone a la humedad durante largos períodos de tiempo.
-

2. CONDICIONES DE GARANTÍA POR ELEMENTO

Se aplica una garantía limitada de por vida al material y a la fabricación de todos los productos de OFYR® para los compradores o propietarios originales, siempre y cuando hayan comprado su unidad a un distribuidor autorizado y hayan registrado su garantía según lo estipulado, a través del Club OFYR en www.ofyr.club.

	B2C	B2B
Madera de teca	2 años	1 año
Espuma de poliestireno	2 años	1 año

Esta garantía cubre los defectos de fabricación. Se aplica a los compradores o propietarios originales de un OFYR® Cooler siempre que:

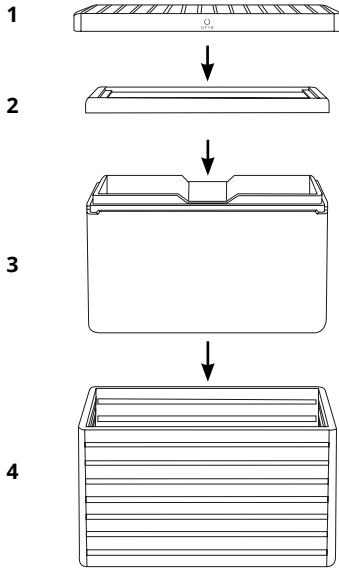
- Hayan comprado su unidad a un distribuidor autorizado
- Hayan montado, utilizado y mantenido el OFYR® Cooler de acuerdo con las instrucciones de este manual.



NO CUBIERTO POR LA GARANTÍA

- Desgaste, corrosión, deformación y decoloración de las partes expuestas al fuego;
- Corrosión y decoloración causada por influencias externas;
- Irregularidades visuales inherentes al proceso de fabricación;
- Daños causados por no seguir nuestras instrucciones y consejos de seguridad y configuración, uso previsto y mantenimiento.

3. INFORMACIÓN DEL PRODUCTO



1. TAPA EXTERIOR

Material: Madera de teca
Dimensiones: 63,5x43,4x4 cm

2. TAPA INTERIOR

Material: Espuma de poliestireno
Dimensiones: 60x40x4,5 cm

3. CAJA INTERIOR

Material: Espuma de poliestireno
Dimensiones: 60x40x31 cm

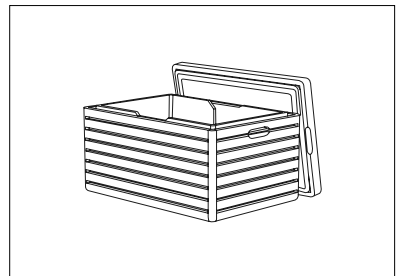
4. CAJA EXTERIOR

Material: Madera de teca
Dimensiones: 63,5x43,4x31,6 cm

ES

DIMENSIONS

Material	Caja exterior	Madera de teca
	Caja interior	Espuma de poliestireno
Dimensiones	Caja exterior	63,5x43,4x31,6 cm
	Caja interior	60x40x31 cm
Peso total		12,9 kg



For further information, please contact one of our official distributors or dealers.
www.ofyr.com/store-locator

Copyright OFYR.

All rights reserved.

OFYR Global B.V.

Gewenten 43A
4704 RE Roosendaal
Nederland

+31 (0)165 74 31 10
info@ofyr.com
www.ofyr.com



The design of some OFYR products have EU registration under no 02580431-0001/2, no 003122373-0001 and no 007454590-0001. US Design Patents are registered under no US D798099 S and no US D830095 S.



DEC 2020 - V01

